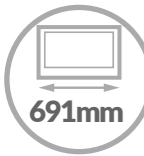
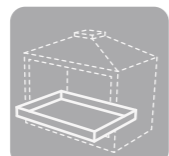
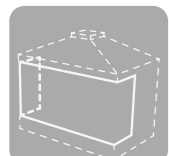
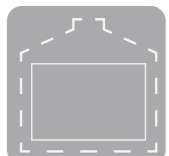
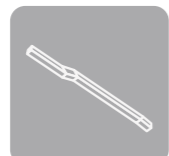


KFD STO M 14 3F

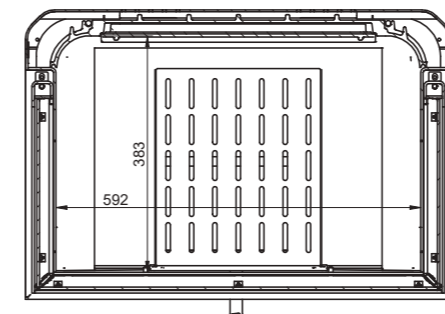
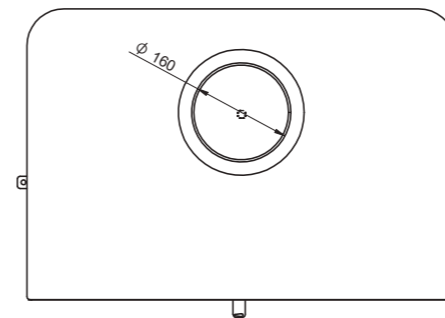
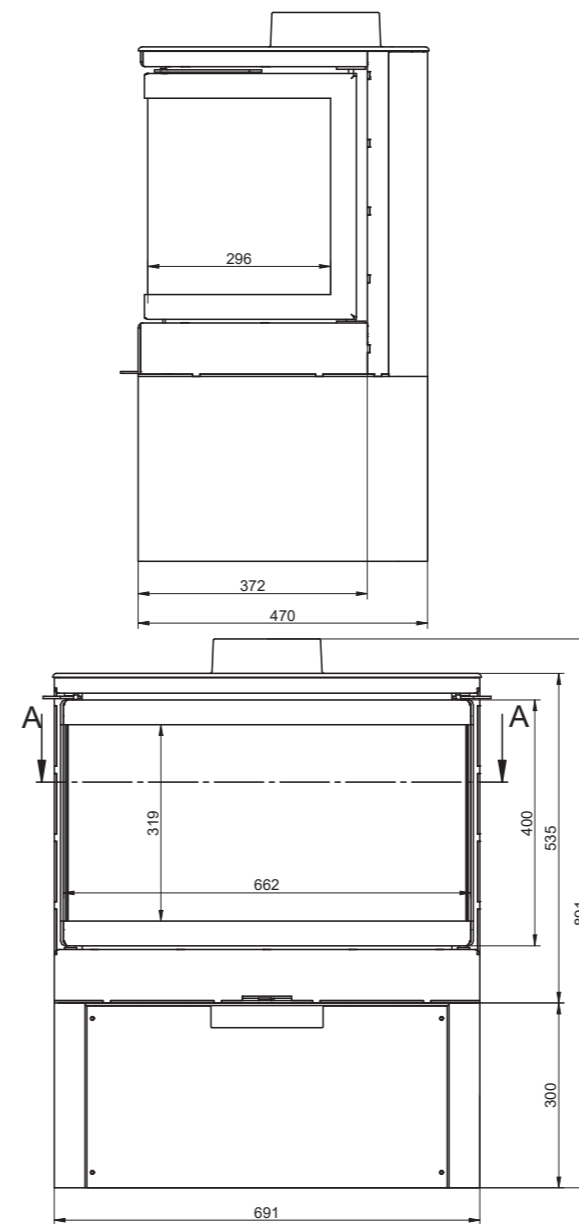
Nr ref. / Art. no. KFDSM143F

klasa efektywności energetycznej
energy efficiency classmoc nominalna
nominal powersprawność przy mocy nominalnej
efficiency at nominal powerspełnia wymagania Ekoprojektu
fulfilling the Ecodesign requirementsszerokość
widthsposób otwierania drzwiczek
door opening

STANDARDOWE WYPOSAŻENIE STANDARD EQUIPMENT

system podwójnego spalania
double combustion systemdeflektor spalin
smoke deflectorbez szyby
without damperpopielnik
ash panwersja 3F (szyba przednia + szyby L oraz R)
3F version (front glass and two sides glasses)szyba bez rastra
glass without paintpostument
pedestalzimna rączka
cold handleokres gwarancji [lat]
warranty time [years]

WYPOSAŻENIE OPCJONALNE OPTIONAL EQUIPMENT

wylot dymu wewn./zewn.
smoke outlet internal/externaldostęp powietrza (śr. [mm])
direct air inlet (diam. [mm])wersja MAX lub LUX
MAX or LUX version

PARAMETRY GRZEWCZE I TECHNICZNE: HEATING & TECHNICAL PARAMETERS:

klasa efektywności energetycznej energy efficiency class	A+
bezpośrednia moc cieplna (moc nominalna) direct heat output (nominal power)	11,5 [kW]
zakres mocy grzewczej heating power range	6,0 - 15,0 [kW]
współczynnik efektywności energetycznej energy efficiency index	110,6 [EEI]
sprawność użytkowa przy mocy nominalnej energy efficiency at nominal heat output	82,5 [%]
sezonowa efektywność energetyczna ogrzewania pomieszczeń seasonal space heating energy efficiency	73,5 [%]
emisja CO przy 13% O ₂ CO emission at 13% O ₂	0,09 [%]
emisja CO przy 13% O ₂ CO emission at 13% O ₂	1162 [mg/Nm ³]
emisja pyłu przy 13% O ₂ dust emission at 13% O ₂	19 [mg/Nm ³]
emisja organicznych związków gazowych przy 13% O ₂ OGC at 13% O ₂	51 [mg/Nm ³]
emisja tlenków azotu przy 13% O ₂ NOX emission at 13% O ₂	145 [mg/Nm ³]
przepływ masy spalin flue gas mass flow	9,75 [g/s]
średnia temperatura spalin na króćcu wylotu spalin average smoke temperature at smoke outlet	235 [°C]
minimalny ciąg kominowy minimum chimney draft	12 [Pa]

WYMIARY I CIĘŻAR: DIMENSIONS & WEIGHT:

wymiary całkowite, wys. x szer. x głęb. total dimensions, height x width x depth	891x691x470 [mm]
wymiary fasady, szer. x wys. fascade dimensions, width x height	691 x 535 [mm]
wymiary fasady bocznej, szer. x wys. side fascade dimensions, width x height	372 x 535 [mm]
wymiary szyby frontowej, szer. x wys. front glass dimensions, width x height	650 x 343 [mm]
wymiary szyby bocznej, szer. x wys. side glass dimensions, width x height	309 x 343 [mm]
maksymalna długość polan maximum log length	50 [cm]
wewn./zewn. średnica króćca wylotu dymu internal/external smoke flue diameter	160 / 180 [mm]
średnica króćca doprowadzenia powietrza air inlet diameter	100* [mm]
ciężar weight	145 [kg]

CERTYFIKATY I NORMY: CERTIFICATES AND NORMS:

EN 13240	nr. badania: number of test report:	9 / 18 - LG
deklaracja spełnienia wymogów Ekoprojektu declaration of the Ecodesign requirements		TAK / YES
BlmSchV poziom 2 BlmSchV lev. 2		TAK / YES
15a BVG		TAK / YES

INFORMACJE DODATKOWE: ADDITIONAL INFORMATION:

środki ostrożności specific precautions	urządzenie należy instalować, obsługiwać i konserwować zgodnie z instrukcją montażu i obsługi unit should be installed, operated and maintained according to the installation and user manual
do palenia ciągłego for continuous burning	TAK / YES
zalecany rodzaj paliwa preferred type of fuel	polana drewna liściastego o wilgotności ≤ 20% wood logs with moisture content ≤ 20%
min. powierzchnia przekroju wlotu powietrza konwekcyjnego minimum supply air grating cross-section	N/A**
min. powierzchnia łącznego przekroju wylotu powietrza konwekcyjnego minimum outgoing air grating cross-section	N/A**
popielnik ashpan	TAK / YES
urządzenie przystosowane do domów energooszczędnych i pasywnych appliance suitable for low energy and passive houses	-
sposób otwierania drzwiczek door opening	na bok / on side
praca przy otwartych drzwiczkach possibility of burning with open door	-
gwarancja warranty	5 lat / years



* opcja / option ** nie dotyczy / not applicable